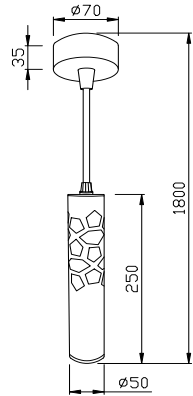
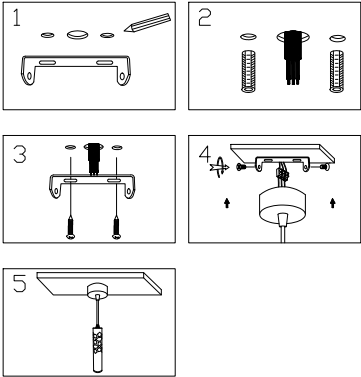


Instruction



Model: P037PL-L11B4K
Collection: Pendant
Series: Torre

 Ceiling Lamps



Montageanleitung:

- Schalten Sie vor Installation der Leuchte über den Hauptschalter den Strom aus.
- Bereiten Sie den Platz vor, an dem Sie die Leuchte anbringen wollen: Für Einbauleuchten mit einer Montagebohrung und für Anbauleuchten mit einem Keil. Siehe in 220V-240V 50Hz Stromkabel, wenn möglich mit Erdungsdrähten, zum Einbauort.
- Verbinden Sie die Leuchte mit dem 220V-240V 50Hz Stromkabel. Wenn die Befestigung der Leuchte nicht zufriedenstellend ist, können Sie die Befestigung des Stromkabels in der Montagebohrung oder an dafür vorgesehenen Platz.
- Befestigen Sie die Glühbirne in der Fassung.
- Verbinden Sie den Strom an und überprüfen Sie die Funktionstüchtigkeit der Leuchte.

Assembly Manual:

- The installation of the lamp shall be performed with the power supply disconnected.
- Prepare a place to install the lamp: a mounting hole for built-in lamps and a seat for surface-mounted lamps.
- Take 220V-240V 50Hz power wires, including a grounding wire, if any, out of the wall.
- Connect the lamp to the 220V-240V 50Hz power supply network. If the lamp has a grounding wire, it shall be also connected.
- Install the lamp in the mounting hole/socket and secure tightly.
- Install a bulb in the socket and fix the bulb.
- Turn on the power supply to the lamp and make sure that the lamp operates properly.

Інструкція з монтажу:

- Установіть світлодіодна зафіксуйтеся при вимкненій електричній мережі.
- Підготуйте місце для установки світильника - монтажний отвір для вбудованих, посадочне місце для накладних.
- Виведіть в місце установки проводів монтажні дроти 220V-240V 50 Гц, в тому числі дроті заземлення, якщо він є в світильнику.
- Підключіть світильник до мережі 220V-240В 50 Гц. Якщо в світильнику передбачено дроті заземлення, його також необхідно підключити.
- Встановіть світильник в отвір/панель і зафіксуйте його.
- Встановіть лампу у люльку і зафіксуйте її.
- Включіть подачу електричного струму до світильника і переконатися в тому, що він працює належно.

Инструкция по установке:

- Установите светодиодная осуществляется при выключенной электрической сети.
- Подготовьте место для установки светильника: посадочное отверстие для встраиваемых, посадочное место для накладных.
- Выведите в место установки проводов монтажные провода 220V-240V 50 Гц, в том числе провод заземления, если он есть в светильнике.
- Подключите светильник к сети 220V-240В 50 Гц. Если в светильнике предусмотрено провод заземления, его также необходимо подключить.
- Установите светильник в отверстие/панель и зафиксируйте его.
- Установите лампу в люльку и зафиксируйте ее.
- Включите подачу питания на светильник и убедитесь в его корректной работе.

Vertretung des Herstellerwerks / Manufacturer factory
affiliates / Filiale de l'usine ou fabricant / Filiale di fabbrica
produttore / Filial de la fabrică / Fabrica de filial / Šube
Fabriky / Cabang Pabrik / Branch Factory / Fabrica de ramură
/ Branch Factory / Oddział Fabryki / Oblasť závodu
материнський / Один завод виробника / Один
магистральний завод / Один завод-виробник / Один
Директор виробничого підрозділу / Директор
фабричного підрозділу / 工厂厂长 / 工厂厂长 / 工厂厂长

