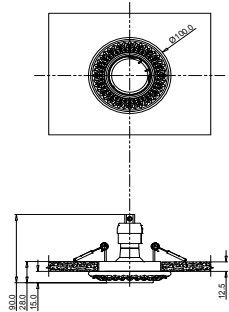
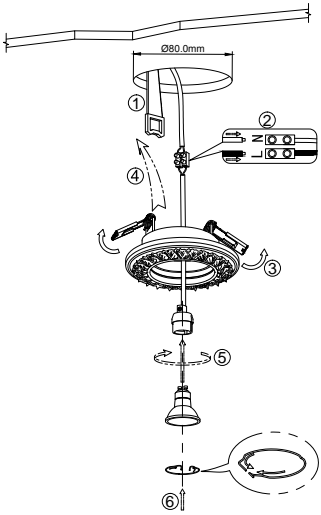


Instruction



Model: DL280-1-01-W
Collection: Downlight
Series: Gyps Classic

 Recessed



Montageanleitung:

- Schalten Sie vor Installation der Leuchte über den Hauptschalter den Strom ab.
- Bereiten Sie den Platz vor, an dem Sie die Leuchte anbringen wollen: Für Einbauleuchten mit einer Montagebohrung und für Anbauleuchten mit einem Vertiefungsloch 220-240V 50Hz Stromnetz, wenn möglich mit Einbauschale, zum Einbauort.
- Verbleiben Sie die Leuchte mit dem 220-240V 50Hz Stromnetz. Wenn die Befestigung der Leuchte nicht zufriedenstellend ist, können Sie die Leuchte an einem anderen Montageort montieren.
- Befestigen Sie die Leuchte in der Montagebohrung oder an dafür vorgesehenen Platz.
- Schalten Sie den Strom an und überprüfen Sie die Funktionstüchtigkeit der Leuchte.

Assembly Manual:

- The installation of the lamp shall be performed with the power supply off.
- Prepare a place to install the lamp: a mounting hole for built-in lamps and a seat for surface-mounted lamps.
- Take 220-240V 50Hz power wires, including a grounding wire, if any, out of the lamp.
- Connect the lamp to the 220-240V 50Hz power supply network. If the lamp has a grounding wire, it shall be also connected.
- Install the lamp in the mounting hole/socket and secure tightly.
- Install a bulb in the socket and fix the bulb.
- Turn on the power supply for the lamp and make sure that the lamp operates properly.

Інструкція з монтажу:

- Установку світильника здійснюється при вимкненні електричної мережі.
- Підготувати місце для установки світильника - монтажний отвір для вбудованих, посадочне місце для накладних.
- Вивести в місце установки проводів напруги 220-240V 50 Гц, в тому числі дрот заземлення, якщо він є в світильнику.
- Підключити світильник до мережі 220-240В 50 Гц. Якщо в світильнику передбачений дрот заземлення, його також необхідно підключити.
- Встановити світильник в отвір/монтажний сокет / посадочне місце і надійно закріпити.
- Встановити лампу у лямпоку і зафіксувати її.
- Включити подачу електричного струму до світильника і переконатися в його правильній роботі.

Інструкція по установке:

- Установка светильника осуществляется при выключенной электрической сети.
- Подготовить место для установки светильника: монтажное отверстие для встраиваемых, посадочное место для накладных.
- Вывести в место установки проводов напруги 220-240V 50 Гц, в том числе провод заземления, если он есть в светильнике.
- Подключить светильник к сети 220-240В 50 Гц. Если в светильнике предусмотрено провод заземления, его также необходимо подключить.
- Установить светильник в монтажное отверстие/посадочное место и надежно закрепить.
- Установить лампу в цоколь и зафиксировать ее.
- Включить подачу питания на светильник и убедиться в его корректной работе.

Vertretung des Herstellerwerks / Manufacturer factory
affiliate / Filiale de l'usine du fabricant / Filiale di fabbrica
produttore / Filial de la fabrica / Fabrika de filial / Šube
Fabrika / Cabang Pabrik / Branch Factory / Fabrics de rambla
/ Branch Factory / Oddział Fabryka / Filialna zavoda
материнський / Один завод виробника / Один
розподільчий пункт / Один пункт збуту / Один пункт
Дальнього зв'язку / Дистрибуційний центр /
тамбовий пункт / Репрезентативний пункт / China.

