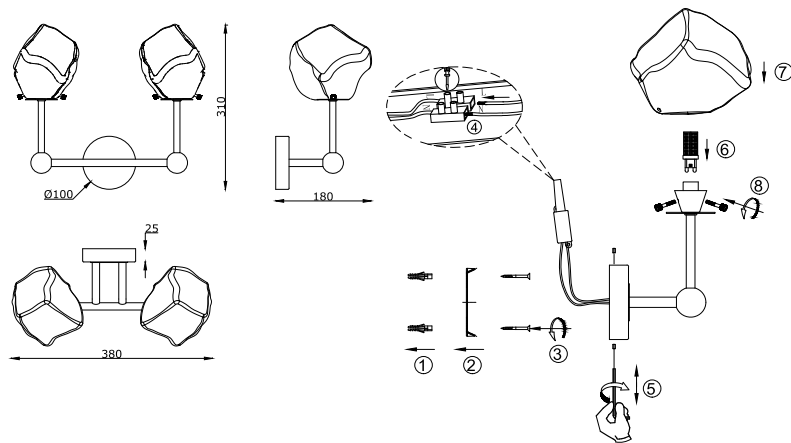


ИНСТРУКЦИЯ 1109-2WL



S Y N E I L

БРА

Артикул: 1109-2WL
 Размер: D360xH250
 Напряжение: AC220_240
 Источник света: 2xG9 28W
 Цвет арматуры, плафона: матовое
 золото, прозрачный
 Материал: металл, стекло

ГАРАНТИЯ 2 ГОДА
 ЛАМПЫ В КОМПЛЕКТ НЕ ВХОДЯТ