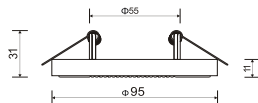
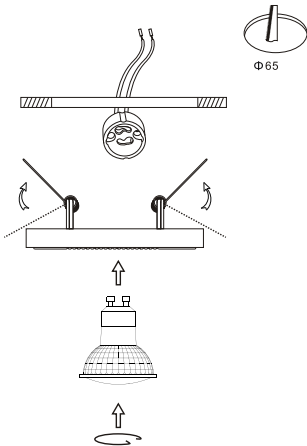


Instruction



1 x GU10 (50W)

Model: DL302-2-01-BS
Collection: Downlight
Series: Metal Classic

 Recessed



Montageanleitung:

- Schalten Sie vor Installation der Leuchte über den Hauptschalter den Strom ab.
- Bereiten Sie den Platz vor, an dem Sie die Leuchte anbringen wollen: Für Einbauleuchten mit einer Montagebohrung und für Anbauleuchten mit einem Klemmring Sie ein 220-240V 50Hz Stromkabel, wenn möglich mit Erdungsdräht, zum Einbauort.
- Verbinden Sie die Leuchte mit dem 220-240V 50Hz Stromkabel. Wenn die Befestigung der Leuchte nicht zufriedenstellend ist, können Sie die Befestigung der Leuchte in der Montagebohrung oder an dafür vorgesehenen Platz.
- Befestigen Sie eine Glühlampe in der Fassung.
- Schalten Sie den Strom an und überprüfen Sie die Funktionstüchtigkeit der Leuchte.

Assembly Manual:

- The installation of the lamp shall be performed with the power supply disconnected.
- Prepare a place to install the lamp: a mounting hole for built-in lamps and a seat for surface-mounted lamps.
- Take 220-240V 50Hz power wires, including a grounding wire, if any, out to the installation site.
- Connect the lamp to the 220-240V 50Hz power supply network. If the lamp has a grounding wire, it shall be also connected.
- Install the lamp in the mounting hole/socket and secure tightly.
- Install a bulb in the socket and fix the bulb.
- Turn on the power supply for the lamp and make sure that the lamp operates properly.

Інструкція з монтажу:

- Установку світильника здійснюється при вимкненні електричної мережі.
- Підготувати місце для установки світильника - монтажний отвір для вбудованих, посадочне місце для накладних.
- Взяти в розрахунок, посадочне місце для накладних, 50 Пд, в тому числі діри заземлення, якщо він є в світильнику.
- Підключити світильник до мережі 220-240В 50 Пд. Якщо в світильнику передбачений дрот заземлення, його також необхідно підключити.
- Встановити світильник в отвір/монтажний сокет / посадочне місце і надійно закріпити.
- Встановити лампу у люльку і зафіксувати її.
- Включити подачу електричного струму до світильника і переконатися в тому, що він працює належно.

Інструкція по установке:

- Установка светильника осуществляется при выключенной электрической сети.
- Подготовить место для установки светильника: монтажное отверстие для встраиваемых, посадочное место для накладных.
- Взять в расчёт установку провода питания 220-240V 50 Пд, в том числе провод заземления, если он есть в светильнике.
- Подключить светильник к сети 220-240В 50 Пд. Если в светильнике предусмотрено дрот заземления, его также необходимо подключить.
- Установить светильник в монтажное отверстие/посадочное место и надёжно зафиксировать его.
- Установить лампу в цоколь и зафиксировать её.
- Включить подачу питания на светильник и убедиться в его корректной работе.

Vertretung des Herstellerwerks / Manufacturer factory
affiliate / Filiale de l'usine du fabricant / Filiale di fabbrica
produttore / Filial de la fabrică / Fabrica de filial / Šube
Fabrika / Cabang Pabrik / Branch Factory / Fabrika de ramură
/ Branch Factory / Oddział Fabryka / Filialna fabryka
magazynowa / Oficina заводу виробника / Oficina
de armazenamento de fábrica / Делегация завода-производителя /
Делегация завода-производителя / Представител на завода
фабрици / 代表工廠 / 代表工廠 China.

