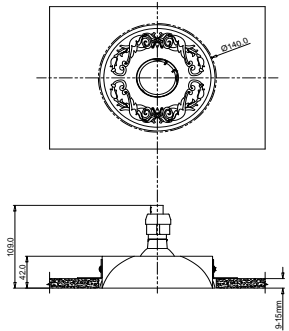
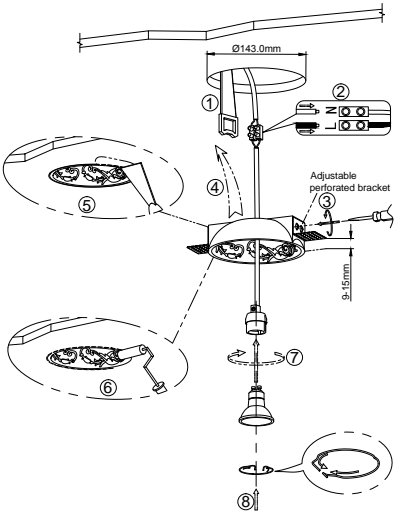


Instruction



Model: DL278-1-01-W
Collection: Downlight
Series: Gyps Classic

 Recessed



Montageanleitung:

- Schalten Sie vor Installation der Leuchte über den Hauptschalter den Strom aus.
- Bereiten Sie den Platz vor, an dem Sie die Leuchte anbringen wollen: Für Einbauleuchten mit einer Montagebohrung und für Absenkleuchten mit einem Vertiefungsloch 220-240V 50Hz Stromnetz, wenn möglich mit Einbauschale zum Einbauort.
- Verbinden Sie die Leuchte mit dem 220-240V 50Hz Stromnetz. Wenn die Befestigung der Leuchte nicht einbaufähig ist, schneiden Sie die Leuchte an der vorgesehenen Stelle ab.
- Befestigen Sie die Leuchte in der Montagebohrung oder an dafür vorgesehenem Platz.
- Verbinden Sie die Glühlampe in der Fassung.
- Schalten Sie den Strom an und überprüfen Sie die Funktionstüchtigkeit der Leuchte.

Assembly Manual:

- The installation of the lamp shall be performed with the power supply off.
- Prepare a place to install the lamp: a mounting hole for built-in lamps and a seat for surface-mounted lamps.
- Take 220-240V 50Hz power wires, including a grounding wire, if any, out of the wall.
- Connect the lamp to the 220-240V 50Hz power supply network. If the lamp has a grounding wire, it shall be also connected.
- Install the lamp in the mounting hole/socket and secure tightly.
- Install a bulb in the socket and fix the bulb.
- Turn on the power supply for the lamp and make sure that the lamp operates properly.

Інструкція з монтажу:

- Установіть світлодіодна зафіксувати при вимкненні електрики мережі.
- Підготуйте місце для установки світлодіодна - монтажний отвір для вбудованих, посадочне місце для накладних.
- Виведіть дроти зовнішнього живлення 220-240V 50 Гц, в тому числі дроти заземлення, якщо він є, в світлодіодну.
- Підключіть світлодіод до мережі 220-240В 50 Гц. Якщо в світлодіодну передбачений дрот заземлення, його також необхідно підключити.
- Встановіть світлодіод в отвір/панель і зафіксувати його.
- Встановіть лампу у цоколь і зафіксувати її.
- Включіть подачу електричного струму до світлодіодна і переконатися в тому, що працює добре.

Инструкция по установке:

- Установите светодиодная осуществляется при выключенной электрике.
- Подготовьте место для установки светодиодных: монтажное отверстие для встраиваемых, посадочное место для накладных.
- Выведите в место установки провода внешнего питания 220-240V 50 Гц.
- Подключите светодиод к сети 220-240В 50 Гц. Если в светодиодном предусмотрено провод заземления, его также необходимо подключить.
- Установите светодиодный в монтажное отверстие/панельное место.
- Установите лампу в цоколь и зафиксировать ее.
- Включите подачу питания на светодиодный и убедитесь в его корректной работе.

Vertretung des Herstellerwerks / Manufacturer factory
affiliate / Filiale de l'usine du fabricant / Filiale di fabbrica
produttore / Filial de la fabrica / Fabrica de filial / Sube
Fabrika / Cabang pabrik / Branch factory / Fabrika de ramnã
/ Branch factory / Oddział fabryki / Filialna závoda
многоповерх / Один завод виробника / Один
производитель-представитель завода / Делегация
представителя завода / Представитель завода
fabrik/fabrik / 工厂/工厂 / 工厂/工厂 China.

