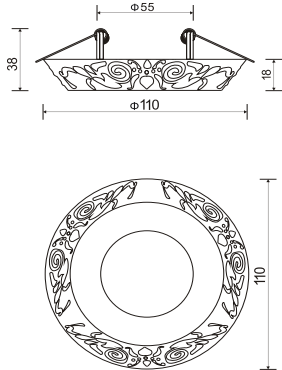
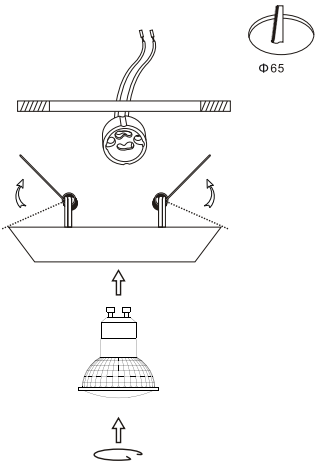


Instruction



Model: DL300-2-01-G
Collection: Downlight
Series: Metal Classic

 Recessed



Montageanleitung:

- Schalten Sie vor Installation der Leuchte über den Hauptschalter den Strom aus.
- Bereiten Sie den Platz vor, an dem Sie die Leuchte anbringen wollen: Für Einbauleuchten mit einer Montagebohrung und für Anbauleuchten mit einem Keil. Siehe ein 220V-240V 50Hz Stromkabel, wenn möglich mit Erdungsdräht, zum Einbauort.
- Verbinden Sie die Leuchte mit dem 220V-240V 50Hz Stromkabel. Wenn die Befestigung Sie nicht zufrieden stellt, schneiden Sie ein Loch in der vorgesehenen Platz. Leuchte in der Montagebohrung oder an dafür vorgesehenen Platz.
- Befestigen Sie eine Glühlampe in der Fassung.
- Schalten Sie den Strom an und überprüfen Sie die Funktionstüchtigkeit der Leuchte.

Assembly Manual:

- The installation of the lamp shall be performed with the power supply off.
- Prepare a place to install the lamp: a mounting hole for built-in lamps and a seat for surface-mounted lamps.
- Take 220V-240V 50Hz power wires, including a grounding wire, if any, out to the place to install the lamp.
- Connect the lamp to the 220V-240V 50Hz power supply network. If the lamp has a grounding wire, it shall be also connected.
- Install the lamp in the mounting hole/socket and secure tightly.
- Install a bulb in the socket and fix the bulb.
- Turn on the power supply for the lamp and make sure that the lamp operates properly.

Інструкція з монтажу:

- Установку світильника здійснюється при вимкненні електрики мережі.
- Підготувати місце для установки світильника - монтажний отвір для вбудованих, посадочне місце для накладних.
- Вивести в місце установки проводів монтажні 220V-240V 50 Гц. в тому числі дрот заземлення, якщо він є в світильнику.
- Підключити світильник до мережі 220V-240В 50 Гц. Якщо в світильнику передбачений дрот заземлення, його також необхідно підключити.
- Наліпити світильник в отвір/встановити світиль / надіти на місце.
- Встановити лампу у лямпочку і зафіксувати її.
- Включити подачу електричного струму до світильника і переконатися в його правильній роботі.

Інструкція по установке:

- Установку светильника осуществляется при выключенной электрике.
- Подготовить место для установки светильника: монтажное отверстие для встраиваемых, посадочное место для накладных.
- Вывести в место установки проводов монтажные 220V-240V 50 Гц. в том числе провод заземления, если он есть в светильнике.
- Подключить светильник к сети 220V-240В 50 Гц. Если в светильнике предусмотрено дрот заземления, его также необходимо подключить.
- Установить светильник в монтажное отверстие/посадочное место.
- Установить лампу в цоколь и зафиксировать ее.
- Включить подачу питания на светильник и убедиться в его корректной работе.

Vertretung des Herstellerwerks / Manufacturer factory
affiliate / Filiale de l'usine du fabricant / Filiale di fabbrica
produttore / Filial de la fabrica / Fabrika de filial / Šube
Fabrika / Cabang Pabrik / Branch Factory / Fabrika de ramalá
/ Branch Factory / Oddział Fabryka / Filialna zavoda
magazinov / Офис заводу виробника / Офис
производственно-ремонтного завода / Делегация завода
производителя / Делегация завода / Делегация завода
fabrikantů / Репрезентација / 代表 工場 China.

